

「アート・ビヨンド・ボーダーズ」 (境界を越える芸術)

2023年12月2日～11日 - ミラノUNAHOTELS Expo Fiera ホテル



アートは文化現象であり、アイデンティティの要素とあらゆる文明の遺産で、その従来境界を越える。それは通常を超えた要素、概念、経験を組み込んだものです。

Beyond ”という言葉は、アートがその形態に制限されることなく、新たな領域へと拡大することを強調している。それは様々な芸術分野を取り込み、従来規範に挑戦しながら、新たな領域へと広がっていく。

アート・ビヨンド・ボーダーズの目的は、「世界中のアーティストを結びつける視覚言語を探求すること」である。

アーティスト、コレクター、現代アート愛好家にとって、このユニバーサルな展覧会は基準点となった。

これを機に、パスパルトゥー・アンコンベンショナル・ギャラリー (PUG) 主催で第5回目「アート・ビヨンド・ボーダーズ」が開催されます。

日程は2023年12月2日～11日、会場はUNAHOTELS Expo Fiera ホテル、ミラノ市内で最大かつ最も重要なビジネス・センターで開催を予定しています。

UNAHOTELS Expo Fiera ホテルは、毎年何千もの来館者や優れた国際的会社を歓迎し、3000㎡以上の展示スペースを誇るミラノ市内最大の会議場で、ミラノ国際展示場からも至近距離の立地にあります。

UNAHOTELS Expo Fiera ホテルは、PUG協力のもと、このまたとない機会を捉えてさらなる飛躍のチャンスにしたいと望まれるアーティストの方々に、実績に裏打ちされた確実な露出機会と最高級のスペースをご提供いたします。毎日多数の人が訪れる同会場は、他のいかなる展示場をも凌ぐ、最高レベルの露出と認知をお約束いたします。

「アート・ビヨンド・ボーダーズ」の内容

- 2023年12月2日～11日の期間中、ミラノUNAHOTELS Expo Fiera ホテルにて絵画・グラフィックアート・デジタルアート・写真などの実物出品、もしくはビデオ映像でバーチャル出品も可能です。
- **イベントカタログ**
- 開会式を2023年12月2日18時にミラノUNAHOTELS Expo Fiera ホテルにて行う予定です。美術評論家も出席します。
- セレモニーケーキを含むライトビュッフェ (アーティスト本人と付き添いの1人は無料で、追加の参加者は1人につき10€)。展示会への見学が皆様無料です。
- デジタル参加証明書の発行
- 展示会場の入り口にてアーティスト名の記載
- 作品の画像をPUG公式サイト、各種SNSならびに提携する大手の芸術や文化関連ウェブサイト掲載と露出
- 本展ポスターおよびオンライン招待状のグラフィックの製作
- PUG公式インスタグラムやフェイスブックページでの招待状やポスターの配布・掲載。
- カスタマー・ケアならびに、作品販売のお手伝い (販売成立の際には、手数料として売価の20%を頂戴いたします)。
- 作品の販売に不可欠な多言語話者による交渉のお手伝い
- 本展のフォトギャラリー
- 本展開催期間中24時間体制での作品の警備
- 設置と撤去

条件

参加資格には、性別・年齢・国籍などの制限は一切ありません。

ただし、ガラスを使用した作品は展示不可となります。

見苦しいふしだらな作品あるいは、なんらかの形で人間の尊厳を傷つける内容の作品は出品不可となります。

未成年者の出品については、参加同意者に加え、親またはその代わりとなる親権者によるご署名が必須となります。

アーティスト1名様あたり、最大5作品まで出品が可能です。

なお、ご出品作は必ず、作品中央に一つ壁掛け三角吊りカンの装備をよろしくご願ひいたします（額装がない場合も必須）。梱包材については、展示終了の返送時に再利用可能な梱包材のみをご使用ください。返送料はご出品者にご負担いただきます。

壁掛けフックを装備しない作品は展示致しかねます。

出店される作品につきましては、アーティストまたは所有者によるいかなる制限を受けることなく、本展主催者PUGによる作品画像の使用に関するあらゆる権利をご付託いただくことに、ご同意いただきます。さらに本展開催期間中に必要に応じて、作品を大型モニター上に映し出したり、営業目的等のため公式サイトや提携サイトなどウェブ上に画像掲載することにご同意いただくことが必要です。

未発表作品でなくても出品可能です。アーティストご各位におかれましては、ご出展作品またはその内容と表現に関わる一切の責任を負っていただきます。同時に、著作権に関するイタリア国内法も厳守していただきます。

主催者は、想定外の事態が起きた場合、展示会の延期、開場時間の変更、一般入場者の規制をすることができます。

主催者は、展示会を中止、または予定日より前に終了することができます。いかなる場合においても、支払いは申込金も含めて全額支払われるものとします。展覧会は、アーティストの損失なく、可能な限り早く再度日程調整されます。

参加条件

申し込みは、定員が終了次第締め切ります。

テーマ

テーマは自由です。

展示可能な作品

- **絵画とグラフィックス**（油絵、アクリル、テンペラ、コラージュ、ミックステクニック、パントーン等）
サイズは最大100x100cm以内（額縁を含む）
重量は最大6kg
- **写真**（風景写真、都市写真、ヒューマニスト写真、ファッション写真、スポーツ写真、静止画、肖像画）
サイズは最大100x100cm以内（額縁を含む）
重量は最大6kg
- **デジタルアート・NFT・ビデオアート**（動画は最大58秒）

- **彫刻**（木材、素焼き、石膏、ブロンズ、青銅、樹脂等）
重量は最大6kg

カタログ

今回のArt Beyond Bordersでは、**参加費に含まれるデジタル・カタログを作成します。**

このカタログは、アーティストに提供されるリンクを通じてデジタル閲覧・アクセスすることができ、各参加アーティスト専用のカラーページと代表作品の画像が掲載されます。

各参加アーティスト専用のカラーページには、代表的な作品の画像が添えられます。

デジタルカタログのページ追加や、印刷版の購入も可能です。

（詳細は下記申込書をご参照ください）。

参加費

「アート・ビヨンド・ボーダーズ」のコンテンポラリー・アート・レビューのためにご希望の選択肢に「×」を付けてください。

DAL VERO出品（実物出品）

- 1作品の実物出品を希望します（出品料250€）（カタログの1ページを含む）
- 2作品の実物出品を希望します（出品料380€）（カタログの1ページを含む）
- 3作品の実物出品を希望します（出品料475€）（カタログの1ページを含む）
- 4作品の実物出品を希望します（出品料535€）（カタログの1ページを含む）
- 5作品の実物出品を希望します（出品料585€）（カタログの1ページを含む）

VIDEO ESPOSIZIONE出品（ビデオ映像出品）

- 1作品の実物出品を希望します（出品料150€）（カタログの1ページを含む）
- 2作品の実物出品を希望します（出品料220€）（カタログの1ページを含む）
- 3作品の実物出品を希望します（出品料270€）（カタログの1ページを含む）
- 4作品の実物出品を希望します（出品料300€）（カタログの1ページを含む）
- 5作品の実物出品を希望します（出品料350€）（カタログの1ページを含む）

カタログ

- 展覧会カタログに各アーティスト専用ページ1枚に作品1点掲載（~~€ 85~~ 無料）
- 追加のアーティスト専用ページ（1枚につき€ 85）
はい、…枚を希望します。合計€…になります。
- オンラインで閲覧可能な無料デジタルカタログ
- 印刷された公式カタログ（1冊につき€ 49）
はい、印刷された公式カタログの購入を希望します
…冊=€…

追加サービス

評論家による評価エッセー：ご希望に応じて、有資格の美術評価による論評を受けることが可能です。

エッセーは約3500文字（スペースを含む）相当の分量で、費用は300ユーロです。

はい、評論家による評価エッセーを希望します。

参加費について

*ご出展料の送金・受け取り手数料は送金人負担（ご参加者様）となります。

*送金手数料は送金を行う銀行や取引条件によって異なります。詳細は各銀行のホームページをご覧ください。

*ご出品作の発送と返送にかかる費用は、ご参加者数にご負担いただきます。

*作品の搬送時あるいは展示中の盗難や破損等について、PUGは一切その責任を負いません。

*すべての出品作は、販売の対象となります。販売価格については、アーティストとバイヤーによる直接交渉のうえ決定されます。

振り込み

<ご出展料については、参加お申し込み時に下記までご送金ください>

受取口座番号（IBANコード）：IT0200538732971000042730604（注記：0は英数字のゼロ、Oは大文字のオーです）。

銀行コード（BIC/SWIFT）：BPMOIT22

受取口座名義：PassepARTout Associazione Artistico Culturale

受取人住所：Via Antonio Chechov 21 - 20151 MILANO - Italia

受取人宛て連絡事項：Art Beyond Borders + ご氏名（アルファベット表記）

受取人取引銀行名：BPER BANCA SPA

銀行支店名：COLOGNO MONZESE

銀行支店住所：VIALE LOMBARDIA 52 - 20093 COLOGNO MONZESE (MI) - ITALIA

PayPal: passepartoutgallerv@libero.it

申し込みの作品

1. 作品のタイトル：..... 技法：..... 寸法（cm, 横x縦）:.....x.....
製作年 値段

2. 作品のタイトル：..... 技法：..... 寸法（cm, 横x縦）:.....x.....
製作年 値段

3. 作品のタイトル：..... 技法：..... 寸法（cm, 横x縦）:.....x.....
製作年 値段

4. 作品のタイトル：..... 技法：..... 寸法（cm，横x縦）：.....x.....
製作年 値段

5. 作品のタイトル：..... 技法：..... 寸法（cm，横x縦）：.....x.....
製作年 値段

提出された各作品に、電子メール（info@passepartoutgallery.com）にデジタル出版用の適切な画像を送付してください。

JPG形式、150dpi、2MB以内、作者、作品名、製作年、技法、寸法（横x縦）を明記してください。

申し込み時の支払い領収書を同Eメールに添付してください。

作品の納品

作品のご発送は、下記宛に2023年11月19日（必着）を締め切りといたします。

Passepartout Associazione Artistico Culturale c/o UNAHOTELS Expo Fiera - Via Keplero 12,
20016 Pero (MI) ITALIA

なお、ご出品作は必ず、作品中央に一つ壁掛け三角吊りカンの装備をよろしく願いたします（額装がない場合も必須）。梱包材については、展示終了の返送時に再利用可能な梱包材のみをご使用ください。返送料はご出品者にご負担いただきます。

壁掛け三角吊りカンを装備しない作品は展示致しかねます。

輸送および展示による作品の盗難または損傷について、当団体は一切の責任を負いません。

作品の返却




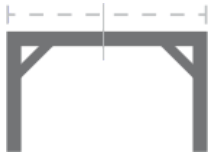
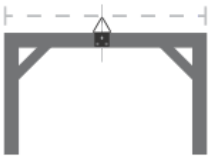
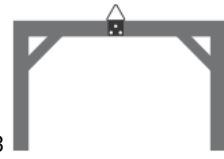
展覧会終了後、作品はMailboxes(梱包、発送取次、郵便業務等を行う店舗チェーン)に引き渡します。

同店は作家に返却の連絡をします。また、PassepARToutと事前に打ち合わせをすれば、手渡しでの回収も可能です。

注意！

販売価格はアーティストと直接合意させていただきます。

壁掛け三角吊りカンの取り付けなど、アーティストの不手際により協会（PUG）が作品に介入せざるを得なくなった場合、当該作品1点につき50ユーロの手数料を申し受けます。

必要なもの			
壁掛け三角吊りカンの付け方			
	センターの特定	壁掛け三角吊りカンを置く	釘またはネジで固定する

出品同意書

ご氏名		
名前	苗字	
出生地	生年月日	
現住所（郵便番号）		
（都道府県）	（市区町村）	（その他）
電話番号	メールアドレス	
ウェブサイト		
フェイスブック	インスタグラム	
アーティスト名（ご本命とは別名の場合）		

<個人情報保護方針>

ご送信いただく個人情報は、本展のご参加ならびに作品と作者のご紹介に関する範囲にのみ限定して、適切に取得、保管、利用いたします。弊協会Passepartout Associazione Artistico Culturale（通称PUG）は、個人情報保護に関する法令Regolamento EU 2016/679（GDPR）およびその他の規範を順守します。また、あらかじめご参加者の同意を得ることなく上記利用範囲を超えた個人情報の取り扱いを行わないことを原則とし、そのための措置を講じます。保有する個人情報を保護する目的においてのみ、必要に応じ、データの削除あるいは修正など是正措置を講じる場合があります。

年 月 日
サイン