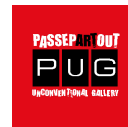


Art Beyond Borders (Arte oltre i confini)

02 dicembre - 11 dicembre 2023 Expo Fiera Milano



L'Arte, fenomeno culturale, elemento di identità e patrimonio di tutte le civiltà, supera i confini convenzionali: incorpora elementi, concetti ed esperienze che vanno oltre l'ordinario. Il termine "*Beyond*" sottolinea come l'arte non si limita alla sua forma tradizionale, ma si espande verso nuovi territori, abbracciando varie discipline artistiche e sfidando le norme convenzionali. L'obiettivo di *Art Beyond Borders*, in italiano "*Arte oltre i confini*", è quello di "**esplorare il linguaggio visivo per unire artisti provenienti da tutto il mondo**" in una MOSTRA UNIVERSALE divenuta punto di riferimento per artisti, collezionisti ed appassionati d'Arte Contemporanea.

Cogliendo questa grande opportunità, dal **2 all'11 dicembre 2023**, PASEP ART OUT Unconventional Gallery, consolidata curatrice delle Rassegne d'Arte, presenterà l'Art Beyond Borders, dando a tutti i partecipanti la possibilità di inserirsi nel mondo dell'arte. Questa 5° edizione si svolgerà presso il più grande ed importante Business Center di Milano: UNAHOTELS Expo Fiera Milano, il quale, ogni anno, accoglie migliaia di ospiti e prestigiose aziende internazionali, e con oltre 3000 mq espositivi costituisce un fondamentale punto di riferimento per tutti coloro che visitano la città di Milano e il quartiere fieristico.

UNAHOTELS Expo Fiera, in collaborazione con PASEP ART OUT, offre una reale e concreta opportunità espositiva per gli artisti che vorranno avvantaggiarsi di questa occasione irripetibile. Migliaia di persone transitano quotidianamente in questa struttura, offrendo alle opere una visibilità superiore a qualsiasi altra galleria d'arte.

CHE COSA PREVEDE L'ESPOSIZIONE

- Esposizione fisica o video-esposizione dal 02 al 11 dicembre 2023 presso Expo Fiera Milano – Via Keplero 12 – 20016 Pero (MI);
- **Catalogo dell'evento;**
- Grand opening sabato 02 dicembre alle ore 18:00, presso Expo Fiera Milano, con presenza di un critico d'arte;
- Aperitivo con light buffet e torta da cerimonia per due persone (per ulteriori ospiti o accompagnatori, o per il pubblico, la quota di partecipazione al buffet è di €10). La visita alla mostra sarà gratuita;
- Attestato di partecipazione digitale;
- Pubblicazione del proprio nome apposto sul banner all'ingresso dell'esposizione;
- Presenza e divulgazione delle immagini delle opere sul sito di PASEP ART OUT, sui maggiori social network e nei maggiori siti d'arte e cultura con i quali la galleria collabora;
- Realizzazione grafica delle locandine e degli inviti;
- Divulgazione e pubblicazione inviti e locandine sulla Pagina Ufficiale Instagram e Facebook di PASEP ART OUT;
- Customer care e assistenza alle vendite (il 20% di provvigione verrà riconosciuto alla galleria in caso di vendita);
- Personale plurilingue per assistenza alle vendite;
- Ufficio Stampa e redazionali online;
- Photogallery dell'esposizione;
- Servizio di vigilanza 7/7 – h24;
- Allestimento e smontaggio.

CONDIZIONI

Tutti possono partecipare all'evento senza distinzione di sesso, età o nazionalità.

Non sono ammesse opere dotate di vetro, materiali arrugginiti o di fragile natura.

Non saranno ammesse opere che contengano immagini indecorose o che offendano in qualche modo la dignità umana.

Per i minori sarà necessaria l'autorizzazione di un genitore o di chi ne fa le veci.

È possibile partecipare con una o più opere, fino ad un massimo di 5 per artista.

Tutte le opere devono essere dotate di un'unica attaccaglia centrale a triangolo, adeguatamente fissata con chiodi o viti. Per ogni opera presentata verrà realizzata una locandina personalizzata con nome dell'artista in mostra e dettaglio delle opere presentate.

L'opera deve essere libera da qualsiasi vincolo di esclusività da parte dell'artista o degli aventi diritti, per consentirne il pieno utilizzo da parte dell'organizzazione. Gli autori accettano, inoltre, che le immagini dei lavori inviati per l'esposizione possano essere proiettate durante l'esposizione e gli eventi ad essa collegati, oltre che sul web per esigenze di comunicazione e promozione.

Non è necessario che le opere siano inedite. Gli autori si assumono interamente la responsabilità relativa ai contenuti delle loro opere, compreso il rispetto della normativa italiana ed estera sul diritto d'autore e sulla privacy.

L'organizzatore può, in caso di forza maggiore, rinviare la mostra, modificare gli orari di apertura, escludere il pubblico. Può annullare la manifestazione o chiuderla prima della data prevista. In tutti i casi, le adesioni rimarranno interamente valide, compresi i pagamenti. La mostra verrà recuperata appena possibile, senza perdite da parte degli artisti.

TERMINI E MODALITÀ DI PARTECIPAZIONE

Gli artisti interessati possono iscrivere le proprie opere fino ad esaurimento posti.

Le opere andranno consegnate entro e non oltre il **19 Novembre 2023** a PassepARTout Associazione Artistico Culturale c/o UNAHOTELS Expo Fiera – Via Keplero 12 – 20016 Pero (MI).

TEMA

Il tema è libero.

Le categorie ammesse sono:

- **Pittura e grafica** (olio, tempera, acrilico, collage, tecnica mista, polimaterico, pantone, etc.)

Dimensione massima: 100x100cm (cornice inclusa)

Peso massimo: 6kg

- **Fotografia** (paesaggistica, urbana, umanista, di moda, sportiva, still life, ritratto artistico)

Dimensione massima: 100x100cm (cornice inclusa)

Peso massimo: 6kg

- **Digital Art – NFT – Video Arte** (per i video durata massima 58 secondi)

- **Scultura** (legno, terracotta, gesso, bronzo, resina, etc.)

Peso massimo: 6kg

Catalogo

Per questa edizione dell'*Art Beyond Borders*, è prevista la creazione di un catalogo digitale, **incluso nella quota di partecipazione**. Il volume, sfogliabile digitalmente e accessibile tramite un link fornito agli artisti, conterrà una pagina a colori dedicata a ciascun artista partecipante, accompagnata dall'immagine di un'opera rappresentativa.

Sarà possibile richiedere pagine aggiuntive nel catalogo digitale e acquistare una versione cartacea del volume (*si prega di consultare la scheda di adesione di seguito per ulteriori dettagli*).

Quote di partecipazione

Per la Rassegna d'Arte Contemporanea "Art Beyond Borders"

Segnare con una "X" la soluzione scelta

Esposizione DAL VERO

- Sì, desidero partecipare con N. 1 opera corrispondendo la quota di € 290 (1 pagina del catalogo inclusa)
- Sì, desidero partecipare con N. 2 opere corrispondendo la quota di € 420 (1 pagina del catalogo inclusa)
- Sì, desidero partecipare con N. 3 opere corrispondendo la quota di € 515 (1 pagina del catalogo inclusa)
- Sì, desidero partecipare con N. 4 opere corrispondendo la quota di € 575 (1 pagina del catalogo inclusa)
- Sì, desidero partecipare con N. 5 opere corrispondendo la quota di € 625 (1 pagina del catalogo inclusa)

Video-esposizione

- Sì, desidero partecipare con N. 1 opere corrispondendo la quota di €150 (1 pagina del catalogo inclusa)
- Sì, desidero partecipare con N. 2 opere corrispondendo la quota di € 220 (1 pagina del catalogo inclusa)
- Sì, desidero partecipare con N. 3 opere corrispondendo la quota di € 270 (1 pagina del catalogo inclusa)
- Sì, desidero partecipare con N. 4 opere corrispondendo la quota di € 300 (1 pagina del catalogo inclusa)
- Sì, desidero partecipare con N. 5 opera corrispondendo la quota di € 350 (1 pagina del catalogo inclusa)

Catalogo

- 1 pagina personale sul catalogo della mostra con 1 opera €85 (in omaggio)
- Pagina/e personale aggiuntiva/e sul catalogo della mostra € 85 a pagina.
Sì, desidero acquistare N. pagine x 85€ corrispondendo la quota di €
- Catalogo digitale sfogliabile online gratuito
- Sì, desidero acquistare il catalogo ufficiale cartaceo corrispondendo la quota di € 49 a copia x N. copie..... = €

SERVIZI EXTRA

Avvalendosi della collaborazione di critici d'arte qualificati, su richiesta, è possibile ottenere una critica professionale relativa alla poetica e all'operato dell'artista. È prevista una cartella di contenuti pari a circa 3500 battute (spazi inclusi), per un compenso pari a € 300.

- Sì, desidero il saggio critico personale corrispondendo la quota di € 300

QUOTA D'ISCRIZIONE

La quota di iscrizione è da intendersi come contributo per l'attività dell'Associazione e a parziale copertura delle spese di organizzazione dell'esposizione.

La quota d'iscrizione non è rimborsabile e dovrà essere versata al momento dell'iscrizione sul Conto:

Bonifico

IBAN: IT0200538732971000042730604
(**Nota Bene: Ø equivale al numero "zero"; O è O di Otranto)
Swift/Bic BPMOIT22

intestato a: PassepARTout Associazione Artistico Culturale
Via Antonio Cechov 21 - 20151 MILANO
Causale: Quota associativa partecipazione

Art Beyond Bordes.

+ Nome e Cognome del partecipante all'evento.

PayPal: passepartoutgallery@libero.it

Nessun'altra quota verrà richiesta all'artista partecipante

Opere in esposizione

1. Titolo..... Tecnica Mis.cmx..... Anno Prezzo €.....
2. Titolo..... Tecnica Mis.cmx..... Anno Prezzo €.....
3. Titolo..... Tecnica Mis.cmx..... Anno Prezzo €.....
4. Titolo..... Tecnica Mis.cmx..... Anno Prezzo €.....
5. Titolo..... Tecnica Mis.cmx..... Anno Prezzo €.....

Di cui per ogni opera presentata invierà alla mail info@passepartoutgallery.com adeguata immagine ai fini della pubblicazione digitale in formato **JPG**, 150 dpi, max 2Mb, **nominata** con nome e cognome dell'artista, titolo opera, data, tecnica, dimensioni (base x altezza) e allegando alla stessa e-mail **ricevuta pagamento al momento dell'iscrizione**.

***ATTENZIONE** Per inviare file jpg "rinominati" con le informazioni richieste, è fondamentale che tale operazione venga effettuata da **PC e non da telefono**.

CONSEGNA DELLE OPERE

Le Opere andranno consegnate entro e non oltre il **19 Novembre 2023** a PassepARTout Associazione Artistico Culturale c/o UNAHOTELS Expo Fiera - Via Keplero 12, 20016 Pero (MI).

Le opere dovranno necessariamente essere munite di una **singola attaccaglia triangolare posizionata sulla parte centrale superiore dell'opera (vedi tutorial illustrativo sotto riportato)**; non dovranno essere necessariamente dotate di cornice o di supporto metallico. Vi suggeriamo di imballarle con materiale che potrà essere riutilizzato per la spedizione, a carico del partecipante all'esposizione.

Le spese di trasporto per la consegna e per il rientro delle opere **sono a carico dell'artista**. Nessuna responsabilità verrà ascritta all'Organizzazione per furto o danneggiamenti alle Opere dovuti a trasporto e ad esposizione.

RIENTRO




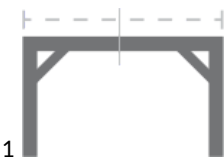
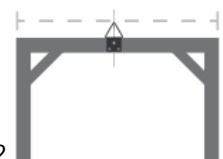
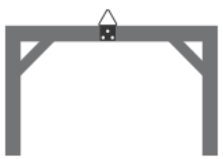
A fine esposizione le opere verranno consegnate a Mailboxes di Arese, che si occuperà di imballarle adeguatamente e contattare l'artista per il rientro. Sarà altresì possibile ritirarle a mano, previo accordo con la Direzione di PassepARTout.

IMPORTANTE!

Le opere non ritirate entro 10 giorni dal termine dell'esposizione si riterranno donate all'Associazione.

Le opere potranno essere destinate alla vendita. Il prezzo di vendita verrà concordato direttamente con l'artista.

Le opere non dotate di attaccaglia, come da regolamento, non verranno esposte. Nel caso l'Associazione sia costretta ad intervenire sulle opere per applicare attaccaglie o per qualsiasi altra necessità causata dall'artista inadempiente, sarà richiesta la quota di **€50 per ogni opera** in oggetto.

Materiale			
Come fare			
	Individuare il centro	Posizionare l'attaccaglia	Fissare con chiodi e viti

ADESIONE

Il/La sottoscritto/a		
Nome :	Cognome:	
Nato/a:	IL:	
Residente in Via /P.zza		
Comune	Provincia	CAP
Telefono	e-mail	
Sito web		
Facebook	Instagram	
Nome d'arte (se diverso dal nome anagrafico)		

IL PARTECIPANTE DICHIARA

Di aver letto il regolamento e di impegnarsi a rispettarlo senza riserve, acconsentendo al trattamento dei propri dati personali in base al D.lgs. n. 196 del 30 giugno 2003 ("Codice in materia di protezione dei dati personali"), che prevede la tutela delle persone e di altri soggetti rispetto al trattamento dei dati personali. Secondo la normativa indicata, tale trattamento sarà improntato ai principi di correttezza, liceità e trasparenza e di tutela della riservatezza e dei diritti dei partecipanti.

Per accettazione del Regolamento e legge privacy data

Data

Firma